

# CLAPETS ANTI-RETOUR

## Série VNR

PRODUITS PRECONISES RENAULT



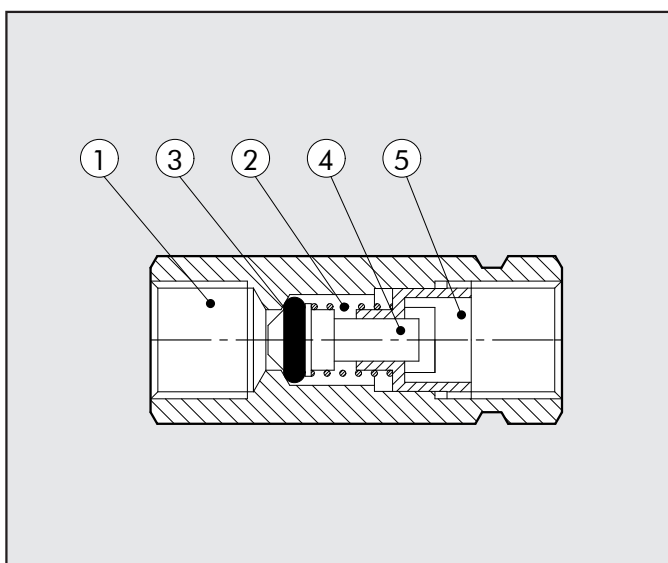
### CLAPETS ANTI- RETOUR

Les clapets anti-retour permettent le passage de l'air dans un seul sens.



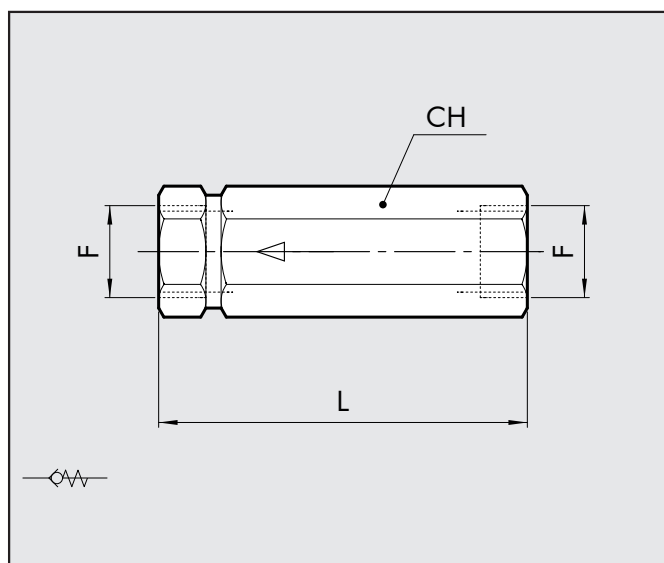
CARACTERISTIQUES TECHNIQUES		G 1/8	G 1/4
Taraudages		G 1/8"	G 1/4"
Diamètre nominal	mm	5,2	7
Débit nominal	NI/min	900	1100
Température d'utilisation	°C	-10° à +70°	
	°F	14° à +158°	
Pression d'utilisation	bar	2 à 10	
	MPa	0,2 à 1	
Pression minimum d'ouverture Fluide	bar	0,05 (5 KPa)	
		Air filtré lubrifié ou non	

### COMPOSANTS



- ① Corps: Laiton OT58
- ② Ressort de rappel: acier
- ③ Joint: NBR pour clapet 1/8" - FKM/FPM pour clapet 1/4"
- ④ Axe support de joint: laiton OT58
- ⑤ Insert: laiton OT58

### COTES D'ENCOMBREMENT CODIFICATION



Code	Description	F	L	CH
● W3601000001	VNR 1/8	G 1/8	35	13
● W3601000002	VNR 1/4	G 1/4	43	17
● PRECONISES RENAULT				